

VINYL

KATALOG



TREDANO BY
Global Timber Trade

www.globaltimbertrade.com

INHALT

BODENBELÄGE

SPC-VINYL

URBAN

Seite 4

GENTLE

Seite 5

SYNCHRON PORE (EIR)

Seite 6 - 7

PURE (EIR)

Seite 8 - 9

PURE COMFORT XL (EIR)

Seite 10 - 11

PURE COMFORT XXL (EIR)

Seite 12 - 13

TILE & TEXTURE

Seite 14 - 15

FISCHGRÄT (EIR)

Seite 16

DRYBACK-VINYL

0,3 mm NS

Seite 17 - 18

0,5 mm NS

Seite 19 - 20

ZUBEHÖR

SOCKELLEISTEN | PROFILE

Seite 21 - 24

TRITTSCHALL

Seite 25

WANDPANEELE

Seite 26 - 29

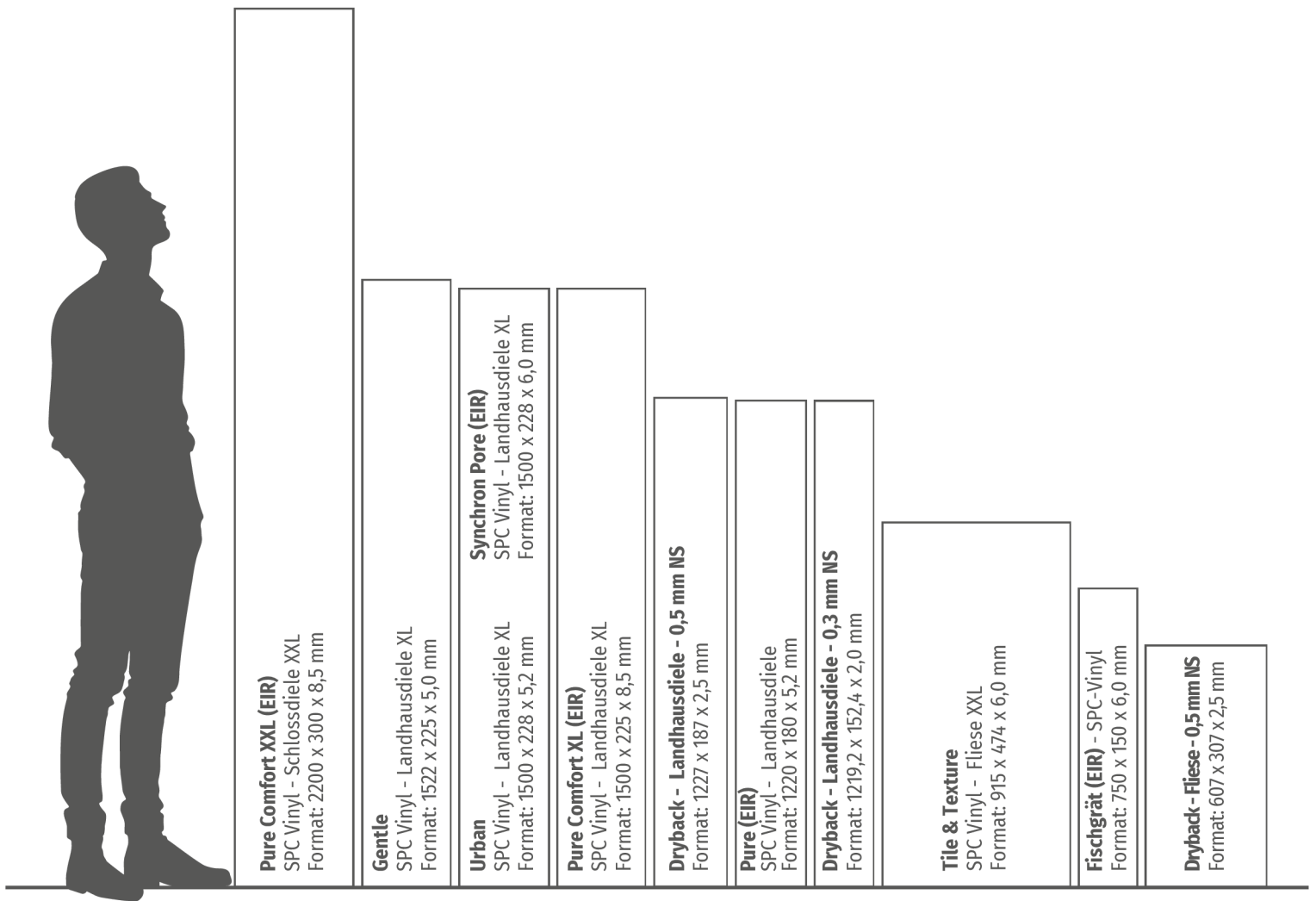
ZUBEHÖR

Seite 30

ÜBERSICHT

Seite 31 - 35

TECHNIK BODENBELÄGE



Boden-Serie	Nutzungsklasse	Verbindung	Brandschutz-klasse	Trittschall inkl.	Feuchtraum-geeignet	für Fußbodenheizung geeignet
Urban	23/32	Uniclic	Bfl-s1	Ja	Ja	Ja
Gentle	33/41	Uniclic	Bfl-s1	Ja	Ja	Ja
Synchron Pore (EIR)	33/42	DropDown	Bfl-s1	Ja	Ja	Ja
Pure (EIR)	33/42	Uniclic	Bfl-s1	Ja	Ja	Ja
Pure Comfort XL (EIR)	33/42	5G	Bfl-s1	Ja	Ja	Ja
Pure Comfort XXL (EIR)	33/42	5G	Bfl-s1	Ja	Ja	Ja
Tile & Texture	33/42	DropDown	Bfl-s1	Ja	Ja	Ja
Fischgrät (EIR)	33/42	Unidrop	Bfl-s1	Ja	Ja	Ja
Dryback 0,3 mm NS	23/31	Klebe-Vinyl (vollflächige Verklebung)	Bfl-s1	Nein	Ja	Ja
Dryback 0,5 mm NS	33/42	Klebe-Vinyl (vollflächige Verklebung)	Bfl-s1	Nein	Ja	Ja



10040220730
Eiche Porta Nigra - rustikal

Technische Informationen

Optik:	Landhausdielen XL	Fasenart:	längs- & stirnseitige Microfase	Feuchtraumgeeignet: Ja
Dekor:	Holzstruktur	Verbindung:	Uniclic	geeignet für Fußbodenheizung: Ja
Abmessung:	1500 x 228 x 5,20 mm (inkl. 1 mm Dämmung)	Nutzungs-kategorie:	23/32	
Nutzschicht:	ca. 0,3 mm	Brandschutzklasse:	Bfl-s1	Informationen:
Gewicht:	8,20 kg/m ²	Trittschall inkl.:	Ja	Geringe thermoplastische Ausdehnung
Paket / Palette:	2,052 m ² / 92,340 m ²			

URBAN

10040220724
Lärche Hahnentor

10040220730
Eiche Porta Nigra rustikal

10040220727
Eiche Römer Tor grau

10040220716
Eiche Salztor grau

10040330729
Passende Sockelleiste

10040330724
Passende Sockelleiste

10040330727
Passende Sockelleiste

10040330726
Passende Sockelleiste



10040220720
Eiche Burgstein

Technische Informationen

Optik: Landhausdielen XL
 Dekor: Holzstruktur
 Abmessung: 1522 x 225 x 5,00 mm
 (inkl. 1 mm Dämmung)
 Nutzschiicht: ca. 0,5 mm
 Gewicht: 8,20 kg/m²
 Paket / Palette: 2,052 m² / 139,536 m²

Fasenart: längs- & stirnseitige
 Microfase
 Verbindung: Uniclic
 Nutzungsklasse: 33/41
 Brandschutzklasse: Bfl-s1
 Trittschall inkl.: Ja

Feuchtraumgeeignet: Ja
 geeignet für
 Fußbodenheizung: Ja

Informationen:
 Geringe thermoplastische
 Ausdehnung

GENTLE

10040220720
Eiche Burgstein

3512335500
Eiche Neutor

10040220718
Eiche Pfaffenstein

3512335700
Eiche Zwingertor

10040330684
Passende Sockelleiste



10040220694
Eiche Grenzwald

Technische Informationen

Optik: Landhausdielen XL
 Dekor: Synchronstruktur
 Abmessung: 1500 x 228 x 6,00 mm
 (inkl. 1 mm Dämmung)
 Nuttschicht: ca. 0,5 mm
 Gewicht: 10,55 kg/m²
 Paket / Palette: 1,710 m² / 82,080 m²

Fasenart: längs- & stirnseitige
 Microfase
 Verbindung: DropDown
 Nutzungsklasse: 33/42
 Brandschutzklasse: Bfl-s1
 Trittschall inkl.: Ja

*Embossed in Register

Feuchtraumgeeignet: Ja
 geeignet für
 Fußbodenheizung: Ja

Informationen:
 Geringe thermoplastische
 Ausdehnung

SYNCHRON PORE (EIR*)

10040220701
Eiche Elbtal



10040330765
Passende Sockelleiste

10040220694
Eiche Grenzwald



10040330770
Passende Sockelleiste

10040220695
Eiche Gutachtal



10040330778
Passende Sockelleiste

10040220706
Eiche Kochertal



10040330776
Passende Sockelleiste

10040220697
Eiche Lösterbachtal



10040330771
Passende Sockelleiste

10040220704
Eiche Moseltal



10040330773
Passende Sockelleiste

10040220691
Eiche Neckarburg



10040330777
Passende Sockelleiste

10040220703
Eiche Neckartal



10040330779
Passende Sockelleiste

10040220705
Eiche Rurtal



10040330730
Passende Sockelleiste

10040220698
Eiche Schwarzbachtal



10040330766
Passende Sockelleiste

10040220692
Eiche Wassertor



10040330763
Passende Sockelleiste

10040220702
Eiche Werratal



10040330767
Passende Sockelleiste



10040374842
Eiche Mocca

Technische Informationen

Optik: Landhausdielen
 Dekor: Synchronstruktur
 Abmessung: 1220 x 180 x 5,20 mm
 (inkl. 1 mm Dämmung)
 Nutzschicht: ca. 0,5 mm
 Gewicht: 8,61 kg/m²
 Paket / Palette: 2,200 m² / 88,000 m²

Fasenart: 4V Fase lackiert
 Verbindung: Uniclic
 Nutzungsklasse: 33/42
 Brandschutzklasse: Bfl-s1
 Trittschall inkl.: Ja

*Embossed in Register

Feuchtraumgeeignet: Ja
 geeignet für
 Fußbodenheizung: Ja

Informationen:
 Geringe thermoplastische
 Ausdehnung

PURE (EIR*)

10040374838
Eiche Amber



10040374843
Eiche Amber rustikal



10040374840
Eiche Antique



10040374844
Eiche Antique brown



10040374841
Eiche Antique rustikal



10040374842
Eiche Mocca



10040374834
Eiche Nature



10040374839
Eiche Nature grey



10040374835
Eiche Nature rustikal



10040374836
Eiche Nordic



10040374837
Eiche Pearl



10040374833
Eiche Sierra grey





Technische Informationen

Optik: Landhausdiele XL
 Dekor: Synchronstruktur
 Abmessung: 1500 x 225 x 8,50 mm
 (inkl. 1 mm Dämmung)
 Nutzschiicht: ca. 0,5 mm
 Gewicht: 14,50 kg/m²
 Paket / Palette: 1,690 m² / 60,840 m²

Fasenart: 4V Fase lackiert
 Verbindung: 5G
 Nutzungsklasse: 33/42
 Brandschutzklasse: Bfl-s1
 Trittschall inkl.: Ja
 Premium-Zwischenlage: Akustikzwischenlage

*Embossed in Register

Feuchtraumgeeignet: Ja
 geeignet für
 Fußbodenheizung: Ja

Informationen:
 Geringe thermoplastische
 Ausdehnung

PURE COMFORT XL (EIR*)

10040374850
 Eiche Amber XL



10040374855
 Eiche Amber rustikal XL



10040374852
 Eiche Antique XL



10040374856
 Eiche Antique brown XL



10040374853
Eiche Antique rustikal XL



10040374854
Eiche Mocca XL



10040374846
Eiche Nature XL



10040374851
Eiche Nature grey XL



10040374847
Eiche Nature rustikal XL



10040374848
Eiche Nordic XL



10040374849
Eiche Pearl XL



10040374845
Eiche Sierra grey XL





Technische Informationen

Optik: Schlosddiele XXL
 Dekor: Synchronstruktur
 Abmessung: 2200 x 300 x 8,50 mm
 (inkl. 1 mm Dämmung)
 Nuttschicht: ca. 0,5 mm
 Gewicht: 14,50 kg/m²
 Paket / Palette: 2,640 m² / 95,040 m²

Fasenart: 4V Fase lackiert
 Verbindung: 5G
 Nutzungsklasse: 33/42
 Brandschutzklasse: Bfl-s1
 Trittschall inkl.: Ja
 Premium-Zwischenlage: Akustikzwischenlage

*Embossed in Register

Feuchtraumgeeignet: Ja
 geeignet für
 Fußbodenheizung: Ja

Informationen:
 Geringe thermoplastische
 Ausdehnung

PURE COMFORT XXL (EIR*)

10040374860
Eiche Amber XXL



10040374862
Eiche Amber rustikal XXL



10040374861
Eiche Mocca XXL



10040374858
Eiche Nature XXL



10040374859
Eiche Nature rustikal XXL



10040374857
Eiche Sierra grey XXL





10040220690
Fliese Zanora

Technische Informationen

Optik: Fliese XXL
 Dekor: Steinstruktur
 Abmessung: 915 x 474 x 6,00 mm
 (inkl. 1 mm Dämmung)
 Nutzschrift: ca. 0,5 mm
 Gewicht: 10,55 kg/m²
 Paket / Palette: 1,736 m² / 59,024 m²

Fasenart: längs- & stirnseitige
 Microfase
 Verbindung: DropDown
 Nutzungsklasse: 33/42
 Brandschutzklasse: Bfl-s1
 Trittschall inkl.: Ja

Feuchtraumgeeignet: Ja
 geeignet für
 Fußbodenheizung: Ja

Informationen:
 Geringe thermoplastische
 Ausdehnung

TILE & TEXTURE

10040220684
Fliese Ardesa



10040330781
Passende Sockelleiste

10040220681
Fliese Lunara



10040330775
Passende Sockelleiste





10040374672
Eiche Marina

Technische Informationen

Optik: Fischgrät
 Dekor: Synchronstruktur
 Abmessung: 750 x 150 x 6,00 mm
 (inkl. 1 mm Dämmung)
 Nuttschicht: ca. 0,5 mm
 Gewicht: 10,16 kg/m²
 Paket / Palette: 1,582 m² / 88,592 m²

Fasenart: längs- & stirnseitige
 Microfase
 Verbindung: Unidrop
 (linke & rechte Diele)
 Nutzungsklasse: 33/42
 Brandschutzklasse: Bfl-s1
 Trittschall inkl.: Ja

*Embossed in Register

Feuchtraumgeeignet: Ja
 geeignet für
 Fußbodenheizung: Ja

Informationen:
 Geringe thermoplastische
 Ausdehnung

FISCHGRÄT (EIR*)

10040374673
Eiche Barca



10040374672
Eiche Marina



10040374671
Eiche Porto



10040374670
Eiche Vento





10040332047
Eiche Bluefields - beige

Technische Informationen

Optik: Landhausdielen
Dekor: Holzstruktur
Abmessung: 1219,2 x 152,4 x 2,00 mm

Nutzschicht: ca. 0,3 mm
Gewicht: 3,90 kg/m²
Paket / Palette: 5,022 m² / 271,188 m²

Fasenart: längs- & stirnseitige
Microfase
Verlegesystem: Klebe-Vinyl
(vollflächige Verklebung)

Nutzungsklasse: 23/31
Brandschutzklasse: Bfl-s1
Trittschall inkl.: Nein

Feuchtraumgeeignet: Ja
geeignet für
Fußbodenheizung: Ja

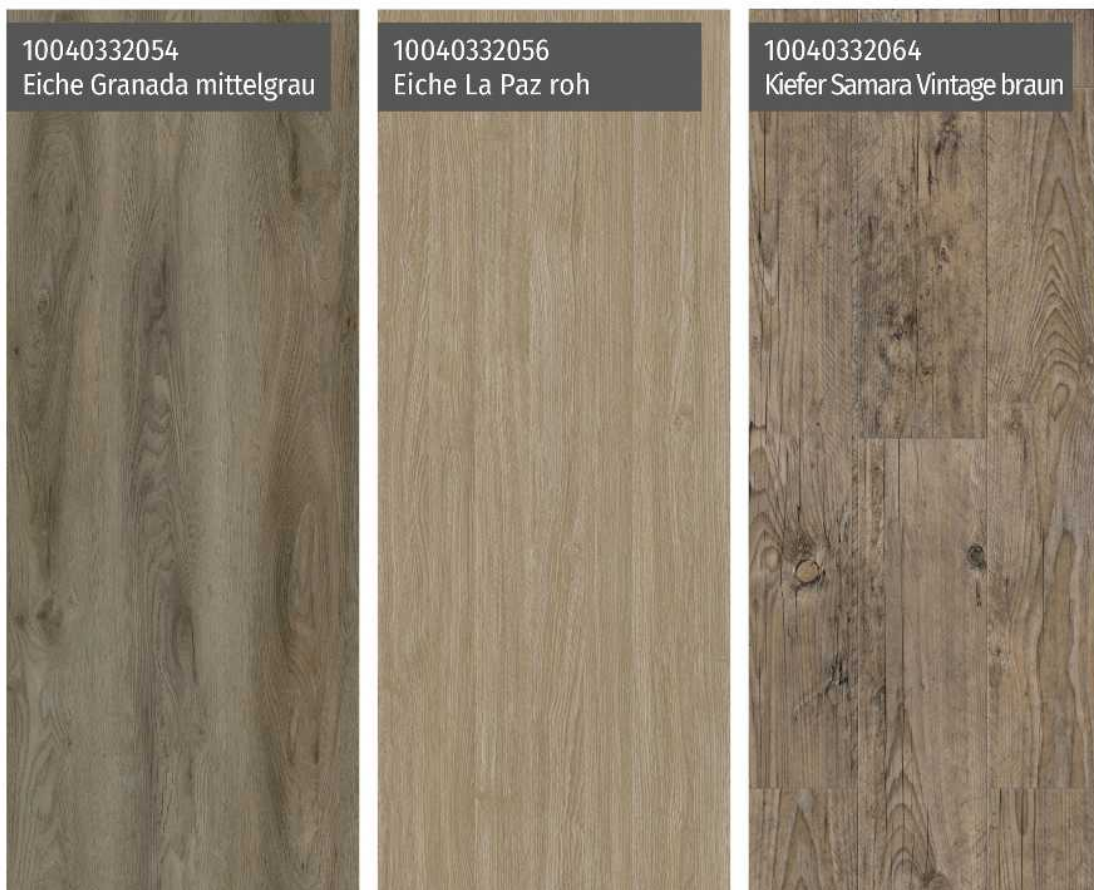
Informationen:
Thermoplastische
Ausdehnung

DRYBACK 0,3 mm NS





DRYBACK 0,3 mm NS





10040220709
Holzstruktur Tilaran

Technische Informationen

Optik: Landhausdielen / Fliese
 Dekor: Holz- / Steinstruktur
 Abmessung: 1227 x 187 x 2,50 mm /
 607 x 307 x 2,50 mm
 Nutzschicht: ca. 0,5 mm
 Gewicht: 4,86 kg/m²
 Paket / Palette: 3,664 m² / 205,184 m² (Holz)

Paket / Palette: 2,976 m² / 166,656 m² (Stein)
 Fasenart: längs- & stirnseitige
 Microfase
 Verlegesystem: Klebe-Vinyl
 (vollflächige Verklebung)
 Nutzungsklasse: 33/42
 Brandschutzklasse: Bfl-s1

Trittschall inkl.: Nein
 Feuchtraumgeeignet: Ja
 geeignet für
 Fußbodenheizung: Ja
 Informationen:
 Thermoplastische
 Ausdehnung

DRYBACK 0,5 mm NS

10040220714
Steinstruktur San Pedro



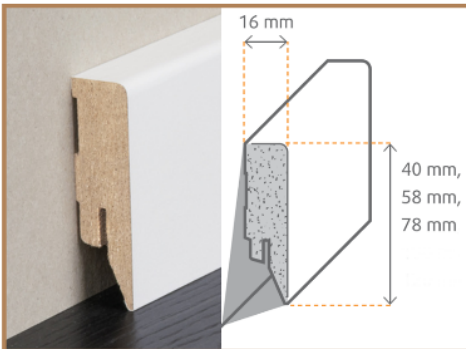
10040220713
Steinstruktur San Salvador





DRYBACK 0,5 mm NS



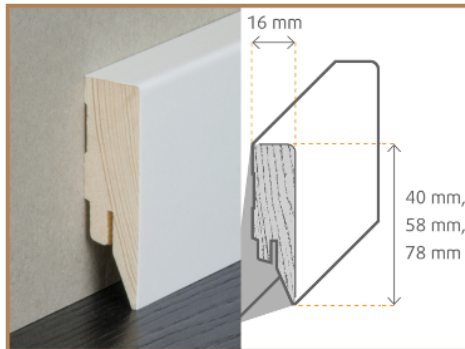


Sockelleiste Universal MDF Grundierfolie

ähnlich RAL 9016

10040330685 - 16 x 40 x 2500 mm
10040330686 - 16 x 58 x 2500 mm
10040330690 - 16 x 78 x 2500 mm

Befestigung mit Clip Nr. 4 möglich



Sockelleiste Universal Massivholzkern - Starkfolie

RAL 9016

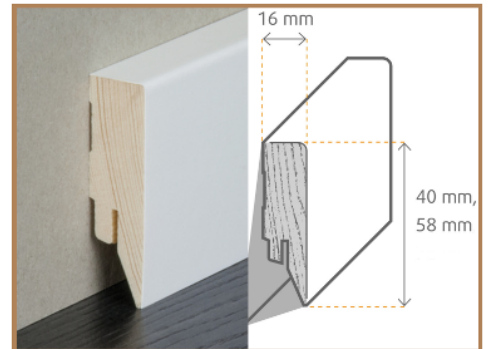
10040330692 - 16 x 40 x 2400 mm
10040330691* - 16 x 58 x 2400 mm
10040330695 - 16 x 78 x 2400 mm

RAL 9010

10040330719 - 16 x 40 x 2400 mm
10040330718 - 16 x 58 x 2400 mm

Befestigung mit Clip Nr. 4 möglich

*auch wasserabweisend mit PVC-Kern
erhältlich mit Befestigungsclip Nr. 5



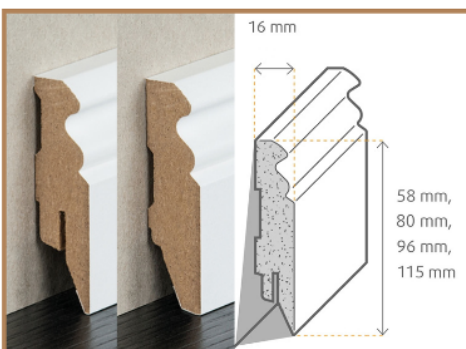
Sockelleiste Universal Massivholzkern - Topline lackiert

RAL 9016

10040330713 - 16 x 40 x 2400 mm
10040330714 - 16 x 58 x 2400 mm

Befestigung mit Clip Nr. 5 möglich

SOCKELLEISTEN



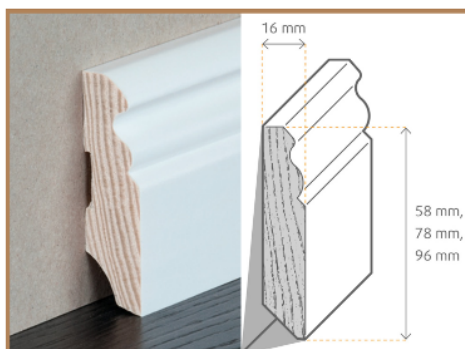
Sockelleiste Universal MDF Hamburger Profil - Grundierfolie

RAL 9016

10040330699 - 16 x 58 x 2500 mm
10040330700 - 16 x 80 x 2500 mm
10040330701* - 16 x 96 x 2500 mm
10040330702* - 16 x 115 x 2500 mm

Befestigung mit Clip Nr. 4 möglich

*kein Befestigungsclip möglich,
empfohlene Montage mit Stauf
Repacoll S

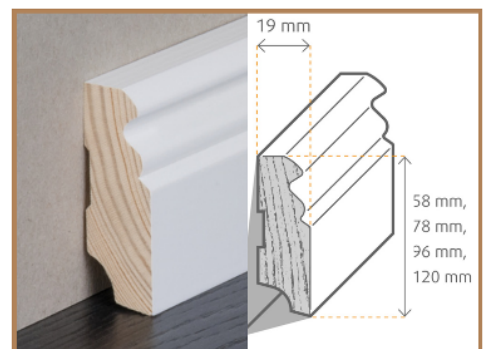


Sockelleiste Universal Massivholzkern Hamburger Profil - Starkfolie

RAL 9016

10040330703 - 16 x 58 x 2400 mm
10040330705 - 16 x 78 x 2400 mm
10040330704 - 16 x 96 x 2400 mm

kein Befestigungsclip möglich,
empfohlene Montage mit Stauf
Repacoll S



Sockelleiste Universal Massivholzkern Berliner Profil - lackiert

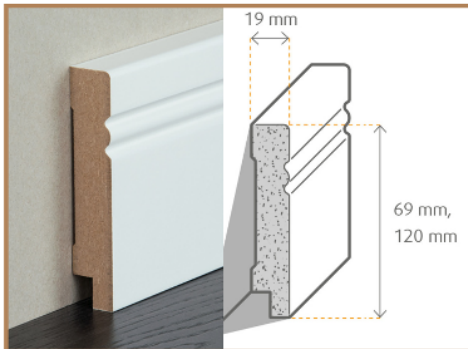
RAL 9016

10040330720 - 19 x 58 x 2400 mm
10040330721 - 19 x 78 x 2400 mm
10040330722 - 19 x 96 x 2400 mm
10040330723 - 19 x 120 x 2400 mm

RAL 9010

10040330688 - 19 x 58 x 2400 mm
10040330689 - 19 x 78 x 2400 mm
10040330698 - 19 x 96 x 2400 mm
10040330694 - 19 x 120 x 2400 mm

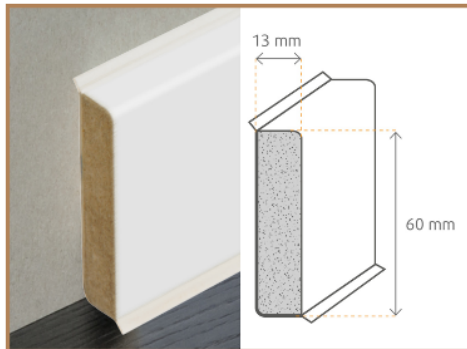
kein Befestigungsclip möglich,
empfohlene Montage mit Stauf
Repacoll S



Sockelleiste Universal MDF Avantgarde - Grundierfolie

RAL 9016
10040330711 - 19 x 69 x 2500 mm
10040330712 - 19 x 120 x 2500 mm

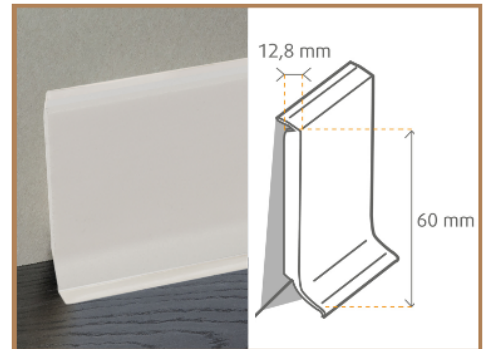
kein Befestigungsclip möglich,
empfohlene Montage mit Stauf
Repacoll S



Kernsockelleiste Universal MDF inkl. Dichtlippe

Uni weiß
10040330750 - 13 x 60 x 2500 mm

kein Befestigungsclip möglich,
empfohlene Montage mit Stauf
Repacoll S

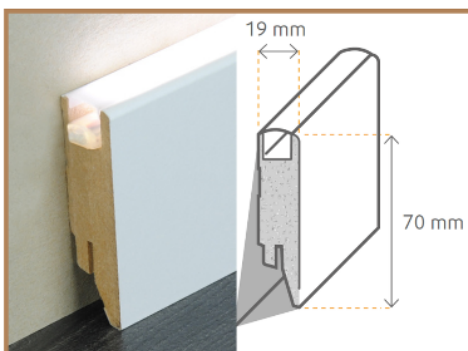


Kernsockelleiste Universal PVC inkl. Dichtlippe

Uni weiß
10040330749 - 12,8 x 60 x 2500 mm

kein Befestigungsclip möglich,
empfohlene Montage mit Stauf
Repacoll S

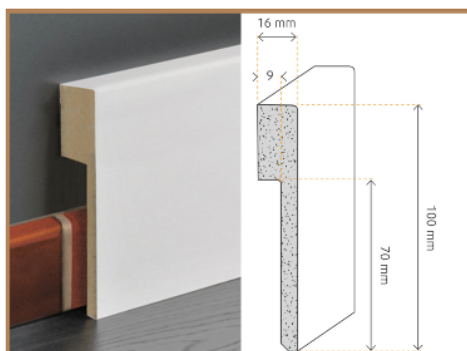
SOCKELLEISTEN



Sockelleiste Universal MDF Grundierfolie für LED-Bänder

Uni weiß
10040330740 - 19 x 70 x 2500 mm

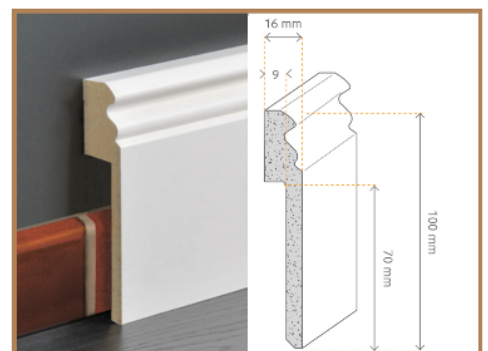
Befestigung mit Clip Nr. 4 möglich



Fliesenabdeckleiste Universal MDF Topline foliert

Uni weiß
10040330747 - 16 x 100 x 2500 mm

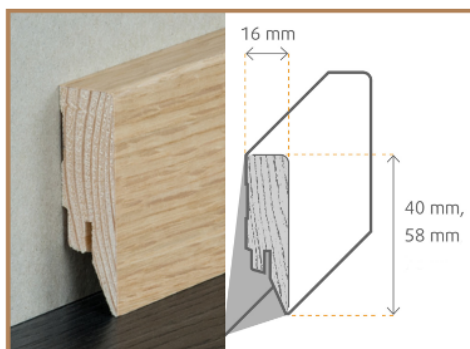
kein Befestigungsclip möglich,
empfohlene Montage mit Stauf
Repacoll S



Fliesenabdeckleiste Universal MDF Hamburger Profil - foliert

Uni weiß
10040330746 - 16 x 100 x 2500 mm

kein Befestigungsclip möglich,
empfohlene Montage mit Stauf
Repacoll S



Sockelleiste Universal Massivholzkern - Mattlack

Eiche natur

10040330710 - 16 x 40 x 2400 mm

10040330707 - 16 x 58 x 2400 mm

Eiche weiß

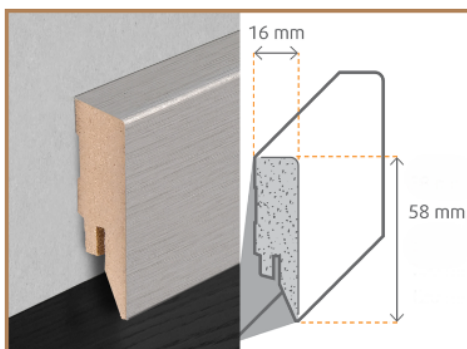
10040330709 - 16 x 40 x 2400 mm

10040330706 - 16 x 58 x 2400 mm

Buche

10040330708 - 16 x 58 x 2400 mm

Befestigung mit Clip Nr. 4 möglich



Designleiste Universal MDF Grundierfolie

Stahl gebürstet

10040330745 - 16 x 58 x 2500 mm

Uni schwarz matt

10040330744 - 16 x 58 x 2500 mm

Uni anthrazit

10040330753 - 16 x 58 x 2500 mm

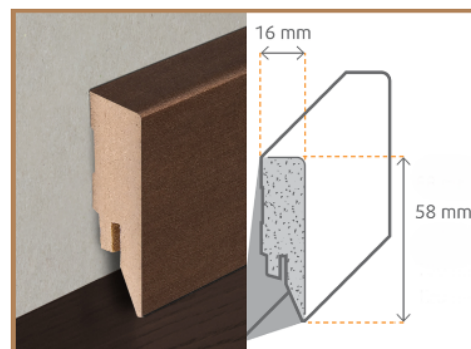
Befestigung mit Clip Nr. 4 möglich



Stahl gebürstet

Uni schwarz matt

Uni anthrazit



Designleiste Universal MDF Grundierfolie

Metall Bronze

10040330743 - 16 x 58 x 2500 mm

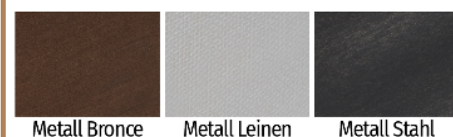
Metall Leinen

10040330742 - 16 x 58 x 2500 mm

Metall Stahl

10040330741 - 16 x 58 x 2500 mm

Befestigung mit Clip Nr. 4 möglich



Metall Bronze

Metall Leinen

Metall Stahl

SOCKELLEISTEN



Zubehör Sockelleisten

Befestigungsclips

für ca. 10 lfm

inkl. Schrauben und Dübel (VPE 20 Stück)

10040330687 - Nr. 4

10040330697 - Nr. 5



Zubehör Sockelleisten

Außenecken

nur für 58 mm Höhe (VPE 2 Stück)

10040330716 - weiß

10040330736 - schwarz

10040330737 - silber

Innenecken

nur für 58 mm Höhe (VPE 2 Stück)

10040330715 - weiß

10040330734 - schwarz

10040330735 - silber



Zubehör Sockelleisten

Endkappen

nur für 58 mm Höhe (VPE 2 Stück)

10040330717 - weiß

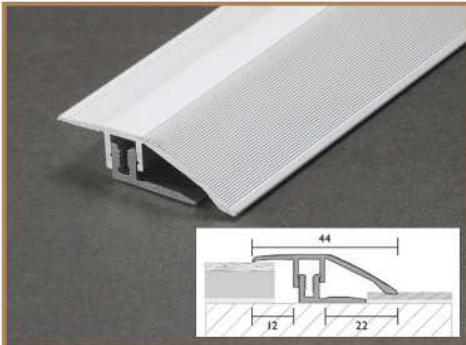
10040330738 - schwarz

10040330739 - silber

Eckhölzer - Starkfolie RAL 9016 (VPE 4 Stück)

10040330696 - 19 x 19 x 80 mm

10040330693 - 19 x 19 x 60 mm



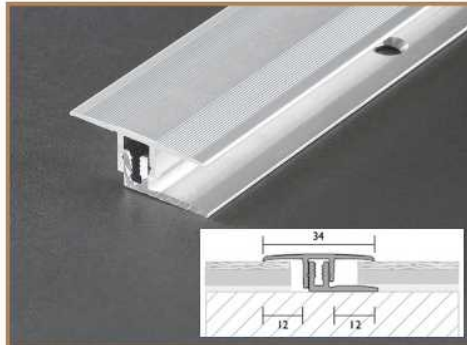
Anpassungsprofil Universal

Höhendifferenz: 0 - 15 mm

Champagne eloxiert
6400019500 - 44 x 1000 mm
6400020400 - 44 x 2700 mm

Edelstahl eloxiert
6400019600 - 44 x 1000 mm
6400020500 - 44 x 2700 mm

Silber eloxiert
6400019400 - 44 x 1000 mm
6400020300 - 44 x 2700 mm



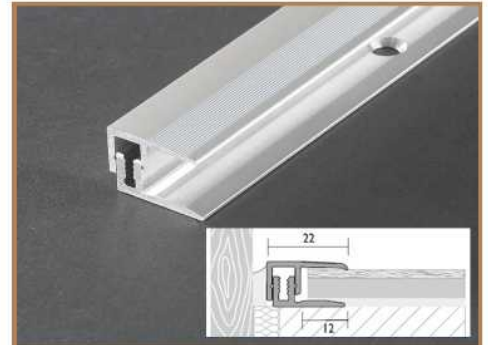
Übergangsprofil Universal

Höhendifferenz: 6,5 - 15 mm

Champagne eloxiert
6400017700 - 34 x 1000 mm
6400018600 - 34 x 2700 mm

Edelstahl eloxiert
6400017800 - 34 x 1000 mm
6400018700 - 34 x 2700 mm

Silber eloxiert
6400017600 - 34 x 1000 mm
6400018500 - 34 x 2700 mm



Abschlussprofil Universal

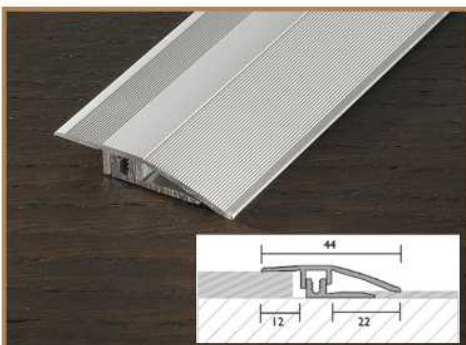
Höhendifferenz: 6,5 - 15 mm

Champagne eloxiert
6400021300 - 22 x 1000 mm
6400022500 - 22 x 2700 mm

Edelstahl eloxiert
6400021400 - 22 x 1000 mm
6400022600 - 22 x 2700 mm

Silber eloxiert
6400021200 - 22 x 1000 mm
6400022400 - 22 x 2700 mm

PROFILE



Anpassungsprofil Designfloor

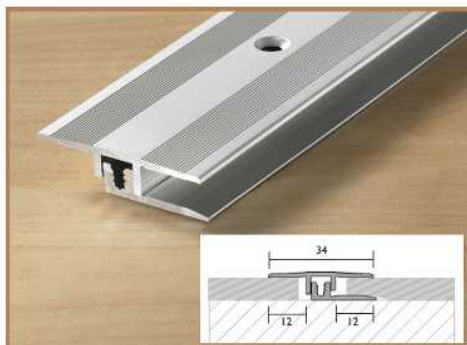
Höhendifferenz: 0 - 9 mm

Champagne eloxiert
6400020100 - 43 x 1000 mm
6400019800 - 43 x 2700 mm

Edelstahl eloxiert
6400020200 - 43 x 1000 mm
6400019900 - 43 x 2700 mm

Schwarz eloxiert
10040067125 - 43 x 1000 mm
10040067126 - 43 x 2700 mm

Silber eloxiert
6400020000 - 43 x 1000 mm
6400019700 - 43 x 2700 mm



Übergangsprofil Designfloor

Höhendifferenz: 4 - 9 mm

Champagne eloxiert
6400018300 - 34 x 1000 mm
6400018000 - 34 x 2700 mm

Edelstahl eloxiert
6400018400 - 34 x 1000 mm
6400018100 - 34 x 2700 mm

Schwarz eloxiert
10040067123 - 34 x 1000 mm
10040067124 - 34 x 2700 mm

Silber eloxiert
6400018200 - 34 x 1000 mm
6400017900 - 34 x 2700 mm



Abschlussprofil Designfloor

Höhendifferenz: 4 - 9 mm

Champagne eloxiert
6400022200 - 22 x 1000 mm
6400021900 - 22 x 2700 mm

Edelstahl eloxiert
6400022300 - 22 x 1000 mm
6400022000 - 22 x 2700 mm

Schwarz eloxiert
10040067127 - 22 x 1000 mm
10040067128 - 22 x 2700 mm

Silber eloxiert
6400022100 - 22 x 1000 mm
6400021800 - 22 x 2700 mm



Multiprotec Vinyl Click Super Hardlay - PU-M - 1,1 mm

Profi-Unterlage für Click-LVT

Rolle à 9 m²

10040330795

Maße: 9000 x 1000 x 1,1 mm

Trittschall-Verbesserung in dB bis zu: 14
Gehschall (RWS): 62 sone
Wärmedurchlass-Widerstand m²K/W: 0,005
Brandschutzklasse: Bfl-s1



VIN 1,0 mm

Qualitätsunterlage für Rigid und Click-LVT Böden

Paket à 12,5 m²

10040330758

Maße: 12.500 x 1000 x 1 mm

Trittschall-Verbesserung in dB bis zu: 21
Wärmedurchlass-Widerstand m²K/W: 0,02
Brandschutzklasse: Efl



VIN+ Aquastop 1,0 mm

Qualitätsunterlage für Rigid und Click-LVT Böden mit integriertem Feuchteschutz

Rolle à 12,5 m²

10040330759

Maße: 12.500 x 1000 x 1 mm

Trittschall-Verbesserung in dB bis zu: 21
Wärmedurchlass-Widerstand m²K/W: 0,02
Brandschutzklasse: Efl

TRITTSCHALL



VIO Aquastop 1,0 mm

Hochleistungs-Unterlage für Rigid und Click-LVT mit integriertem Feuchteschutz

Rolle à 12,5 m²

10040330760

Maße: 12.500 x 1000 x 1 mm

Trittschall-Verbesserung in dB bis zu: 18
Wärmedurchlass-Widerstand m²K/W: 0,016
Brandschutzklasse: Efl



VIO+ Aquastop 1,0 mm

Hochleistungs-Unterlage für Rigid und Click-LVT mit integriertem Feuchteschutz

Rolle à 12,5 m²

10040330761

Maße: 12.500 x 1000 x 1 mm

Trittschall-Verbesserung in dB bis zu: 18
Wärmedurchlass-Widerstand m²K/W: 0,016
Brandschutzklasse: Efl



Arbiton Alu/PET Fugendichtband SK

10040330797 - Rolle à 25 lfm

Maße: 25.000 x 50 x 0,05 mm

Aqua Stopp 30 - Dampfbremsfolie

10040330796 - Rolle à 30 m²

Maße: 15.000 x 2000 x 0,1 mm

VISC OH PE-Folie Feuchteschutz - Dampfsperre

10040330786 - Rolle à 30 m²

Maße: 15.000 x 2000 x 0,2 mm

10040330787 - Rolle à 100 m²

Maße: 25.000 x 4000 x 0,2 mm

TECHNIK

WANDPANEELE



Wandpaneel XL
Format: 2800 x 1175 x 4,0 mm

Wandpaneel
Format: 1200 x 600 x 4,0 mm

Wandpaneel-Serie	verfügbare Abmessungen in mm	Dekor	Struktur	Verbindung	Brandschutzklasse	Feuchtraumgeeignet
Massi	1200 x 600 x 4,00 2800 x 1175 x 4,00	Stein	Natur od. Streifen	Nut & Feder	B-s2, d0	Ja
Mono	1200 x 600 x 4,00 2800 x 1175 x 4,00	Stein	Natur od. Streifen	Nut & Feder	B-s2, d0	Ja
Monreal	1200 x 600 x 4,00 2800 x 1175 x 4,00	Stein	Natur	Nut & Feder	B-s2, d0	Ja
Monza	1200 x 600 x 4,00 2800 x 1175 x 4,00	Stein	Natur	Nut & Feder	B-s2, d0	Ja
Nava	1200 x 600 x 4,00 2800 x 1175 x 4,00	Stein	Natur	Nut & Feder	B-s2, d0	Ja
Palatina	1200 x 600 x 4,00 2800 x 1175 x 4,00	Stein	Streifen	Nut & Feder	B-s2, d0	Ja
Pietra Sante	1200 x 600 x 4,00 2800 x 1175 x 4,00	Stein	Natur	Nut & Feder	B-s2, d0	Ja
Zenith	1200 x 600 x 4,00 2800 x 1175 x 4,00	Stein	Natur	Nut & Feder	B-s2, d0	Ja
Beatrice	2800 x 1175 x 4,00	Holz	Natur	Nut & Feder	B-s2, d0	Ja



Technische Informationen

Material: Verbundwerkstoff
 Technologie: HD Mineral Core
 Dekor: Steindekor | Holzdekor
 Struktur: Natur | Streifen

Gewicht: 9,74 kg/m²
 Paket / Palette: 2,880 m² / 92,160 m²
 3,290 m² / 65,800 m² (XL)

Brandschutzklasse: B-s2, d0
 Wärmewiderstand: 0,010 m²K/W
 Feuchtraumgeeignet: Ja

Abmessung: 1200 x 600 x 4,00 mm
 auch erhältlich in: 2800 x 1175 x 4,00 mm (XL)

Fuge: DecoBevel
 Verbindung: Nut & Feder

Anwendungsgebiet:
 für den Innenbereich

WANDPANEELE

10040370820
 Massi Grey - Natur
 1200 x 600 x 4,00 mm



10040370821
 Massi Grey - Streifen
 1200 x 600 x 4,00 mm



10040370826
 Massi Ivory - Natur
 1200 x 600 x 4,00 mm

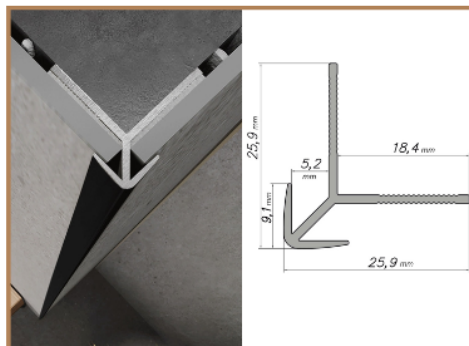




WANDPANEELE





**Außenprofil**

Aluminium

Black - matt

10040370843

Maße: 2810 x 25,9 x 25,9 mm

Silber - glatt gebürstet

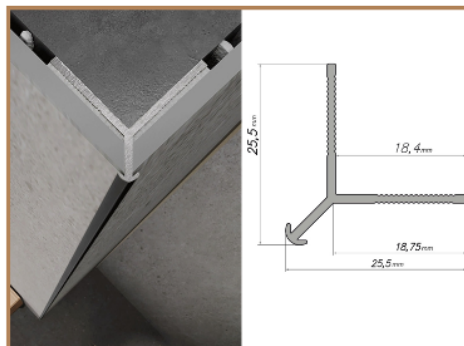
10040370841

Maße: 2810 x 25,9 x 25,9 mm

Titanium - glatt gebürstet

10040370842

Maße: 2810 x 25,9 x 25,9 mm

**Außenprofil PRO**

Aluminium

Black - matt

10040370846

Maße: 2810 x 25,5 x 25,5 mm

Silber - glatt gebürstet

10040370844

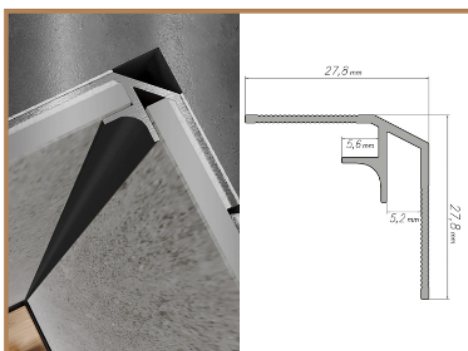
Maße: 2810 x 25,5 x 25,5 mm

Titanium

10040370845

Maße: 2810 x 25,5 x 25,5 mm

ZUBEHÖR WANDPANEELE

**Innenprofil**

Aluminium

Black - matt

10040370840

Maße: 2810 x 27,8 x 27,8 mm

Silber - glatt gebürstet

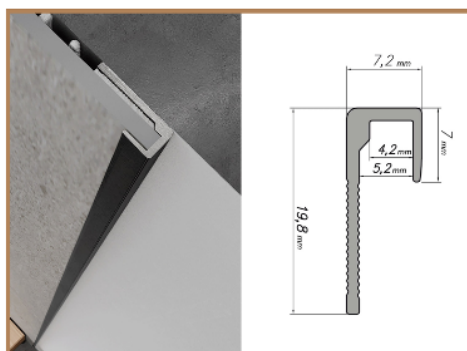
10040370838

Maße: 2810 x 27,8 x 27,8 mm

Titanium - glatt gebürstet

10040370839

Maße: 2810 x 27,8 x 27,8 mm

**Endprofil**

Aluminium

Black - matt

10040370837

Maße: 2810 x 7,2 x 19,8 mm

Silber - glatt gebürstet

10040370835

Maße: 2810 x 7,2 x 19,8 mm

Titanium - glatt gebürstet

10040370836

Maße: 2810 x 7,2 x 19,8 mm

**Montageklebstoff MS Polymer**

für den Innenbereich

10040370847

290 ml / 425 g

ÜBERSICHT BODENBELÄGE

URBAN	Format	Nutzschicht	Verbindung	Gewicht	Paket / Palette	Seite
10040220724 Hahnentor	1500 x 228 x 5,2 mm	ca. 0,3 mm	Uniclic	8,20 kg/m ²	2,052 m ² / 92,340 m ²	4
10040220730 Porta Nigra rustikal	1500 x 228 x 5,2 mm	ca. 0,3 mm	Uniclic	8,20 kg/m ²	2,052 m ² / 92,340 m ²	4
10040220727 Römer Tor grau	1500 x 228 x 5,2 mm	ca. 0,3 mm	Uniclic	8,20 kg/m ²	2,052 m ² / 92,340 m ²	4
10040220716 Salztor grau	1500 x 228 x 5,2 mm	ca. 0,3 mm	Uniclic	8,20 kg/m ²	2,052 m ² / 92,340 m ²	4

GENTLE	Format	Nutzschicht	Verbindung	Gewicht	Paket / Palette	Seite
10040220720 Burgstein	1522 x 225 x 5,0 mm	ca. 0,5 mm	Uniclic	8,20 kg/m ²	2,052 m ² / 139,536 m ²	5
3512335500 Neutor	1522 x 225 x 5,0 mm	ca. 0,5 mm	Uniclic	8,20 kg/m ²	2,052 m ² / 139,536 m ²	5
10040220718 Pfaffenstein	1522 x 225 x 5,0 mm	ca. 0,5 mm	Uniclic	8,20 kg/m ²	2,052 m ² / 139,536 m ²	5
3512335700 Zwingertor	1522 x 225 x 5,0 mm	ca. 0,5 mm	Uniclic	8,20 kg/m ²	2,052 m ² / 139,536 m ²	5

SYNCHRON PORE (EIR)	Format	Nutzschicht	Verbindung	Gewicht	Paket / Palette	Seite
10040220701 Elbtal	1500 x 228 x 6,0 mm	ca. 0,5 mm	DropDown	10,55 kg/m ²	1,710 m ² / 82,080 m ²	6
10040220694 Grenzwald	1500 x 228 x 6,0 mm	ca. 0,5 mm	DropDown	10,55 kg/m ²	1,710 m ² / 82,080 m ²	6
10040220695 Gutachtal	1500 x 228 x 6,0 mm	ca. 0,5 mm	DropDown	10,55 kg/m ²	1,710 m ² / 82,080 m ²	6
10040220706 Kochertal	1500 x 228 x 6,0 mm	ca. 0,5 mm	DropDown	10,55 kg/m ²	1,710 m ² / 82,080 m ²	6
10040220697 Lösterbachtal	1500 x 228 x 6,0 mm	ca. 0,5 mm	DropDown	10,55 kg/m ²	1,710 m ² / 82,080 m ²	7
10040220704 Moseltal	1500 x 228 x 6,0 mm	ca. 0,5 mm	DropDown	10,55 kg/m ²	1,710 m ² / 82,080 m ²	7
10040220691 Neckarburg	1500 x 228 x 6,0 mm	ca. 0,5 mm	DropDown	10,55 kg/m ²	1,710 m ² / 82,080 m ²	7
10040220703 Neckartal	1500 x 228 x 6,0 mm	ca. 0,5 mm	DropDown	10,55 kg/m ²	1,710 m ² / 82,080 m ²	7
10040220705 Rurtal	1500 x 228 x 6,0 mm	ca. 0,5 mm	DropDown	10,55 kg/m ²	1,710 m ² / 82,080 m ²	7
10040220698 Schwarzbachtal	1500 x 228 x 6,0 mm	ca. 0,5 mm	DropDown	10,55 kg/m ²	1,710 m ² / 82,080 m ²	7
10040220692 Wassertor	1500 x 228 x 6,0 mm	ca. 0,5 mm	DropDown	10,55 kg/m ²	1,710 m ² / 82,080 m ²	7
10040220702 Werratal	1500 x 228 x 6,0 mm	ca. 0,5 mm	DropDown	10,55 kg/m ²	1,710 m ² / 82,080 m ²	7

PURE (EIR)	Format	Nutzschicht	Verbindung	Gewicht	Paket / Palette	Seite
10040374838 Amber	1220 x 180 x 5,2 mm	ca. 0,5 mm	Uniclic	8,61 kg/m ²	2,200 m ² / 88,000 m ²	8
10040374843 Amber rustikal	1220 x 180 x 5,2 mm	ca. 0,5 mm	Uniclic	8,61 kg/m ²	2,200 m ² / 88,000 m ²	8
10040374840 Antique	1220 x 180 x 5,2 mm	ca. 0,5 mm	Uniclic	8,61 kg/m ²	2,200 m ² / 88,000 m ²	8
10040374844 Antique brown	1220 x 180 x 5,2 mm	ca. 0,5 mm	Uniclic	8,61 kg/m ²	2,200 m ² / 88,000 m ²	8
10040374841 Antique rustikal	1220 x 180 x 5,2 mm	ca. 0,5 mm	Uniclic	8,61 kg/m ²	2,200 m ² / 88,000 m ²	9
10040374842 Mocca	1220 x 180 x 5,2 mm	ca. 0,5 mm	Uniclic	8,61 kg/m ²	2,200 m ² / 88,000 m ²	9

ÜBERSICHT BODENBELÄGE

PURE (EIR)	Format	Nutzschicht	Verbindung	Gewicht	Paket / Palette	Seite
10040374834 Nature	1220 x 180 x 5,2 mm	ca. 0,5 mm	Uniclic	8,61 kg/m ²	2,200 m ² / 88,000 m ²	9
10040374839 Nature grey	1220 x 180 x 5,2 mm	ca. 0,5 mm	Uniclic	8,61 kg/m ²	2,200 m ² / 88,000 m ²	9
10040374835 Nature rustikal	1220 x 180 x 5,2 mm	ca. 0,5 mm	Uniclic	8,61 kg/m ²	2,200 m ² / 88,000 m ²	9
10040374836 Nordic	1220 x 180 x 5,2 mm	ca. 0,5 mm	Uniclic	8,61 kg/m ²	2,200 m ² / 88,000 m ²	9
10040374837 Pearl	1220 x 180 x 5,2 mm	ca. 0,5 mm	Uniclic	8,61 kg/m ²	2,200 m ² / 88,000 m ²	9
10040374833 Sierra grey	1220 x 180 x 5,2 mm	ca. 0,5 mm	Uniclic	8,61 kg/m ²	2,200 m ² / 88,000 m ²	9

PURE COMFORT XL (EIR)	Format	Nutzschicht	Verbindung	Gewicht	Paket / Palette	Seite
10040374850 Amber XL	1500 x 225 x 8,5 mm	ca. 0,5 mm	5G	14,50 kg/m ²	1,690 m ² / 60,840 m ²	10
10040374855 Amber rustikal XL	1500 x 225 x 8,5 mm	ca. 0,5 mm	5G	14,50 kg/m ²	1,690 m ² / 60,840 m ²	10
10040374852 Antique XL	1500 x 225 x 8,5 mm	ca. 0,5 mm	5G	14,50 kg/m ²	1,690 m ² / 60,840 m ²	10
10040374856 Antique brown XL	1500 x 225 x 8,5 mm	ca. 0,5 mm	5G	14,50 kg/m ²	1,690 m ² / 60,840 m ²	10
10040374853 Antique rustikal XL	1500 x 225 x 8,5 mm	ca. 0,5 mm	5G	14,50 kg/m ²	1,690 m ² / 60,840 m ²	11
10040374854 Mocca XL	1500 x 225 x 8,5 mm	ca. 0,5 mm	5G	14,50 kg/m ²	1,690 m ² / 60,840 m ²	11
10040374846 Nature XL	1500 x 225 x 8,5 mm	ca. 0,5 mm	5G	14,50 kg/m ²	1,690 m ² / 60,840 m ²	11
10040374851 Nature grey XL	1500 x 225 x 8,5 mm	ca. 0,5 mm	5G	14,50 kg/m ²	1,690 m ² / 60,840 m ²	11
10040374847 Nature rustikal XL	1500 x 225 x 8,5 mm	ca. 0,5 mm	5G	14,50 kg/m ²	1,690 m ² / 60,840 m ²	11
10040374848 Nordic XL	1500 x 225 x 8,5 mm	ca. 0,5 mm	5G	14,50 kg/m ²	1,690 m ² / 60,840 m ²	11
10040374849 Pearl XL	1500 x 225 x 8,5 mm	ca. 0,5 mm	5G	14,50 kg/m ²	1,690 m ² / 60,840 m ²	11
10040374845 Sierra grey XL	1500 x 225 x 8,5 mm	ca. 0,5 mm	5G	14,50 kg/m ²	1,690 m ² / 60,840 m ²	11

PURE COMFORT XXL (EIR)	Format	Nutzschicht	Verbindung	Gewicht	Paket / Palette	Seite
10040374860 Amber XXL	2200 x 300 x 8,5 mm	ca. 0,5 mm	5G	14,50 kg/m ²	2,640 m ² / 95,040 m ²	12
10040374862 Amber rustikal XXL	2200 x 300 x 8,5 mm	ca. 0,5 mm	5G	14,50 kg/m ²	2,640 m ² / 95,040 m ²	12
10040374861 Mocca XXL	2200 x 300 x 8,5 mm	ca. 0,5 mm	5G	14,50 kg/m ²	2,640 m ² / 95,040 m ²	13
10040374858 Nature XXL	2200 x 300 x 8,5 mm	ca. 0,5 mm	5G	14,50 kg/m ²	2,640 m ² / 95,040 m ²	13
10040374859 Nature rustikal XXL	2200 x 300 x 8,5 mm	ca. 0,5 mm	5G	14,50 kg/m ²	2,640 m ² / 95,040 m ²	13
10040374857 Sierra grey XXL	2200 x 300 x 8,5 mm	ca. 0,5 mm	5G	14,50 kg/m ²	2,640 m ² / 95,040 m ²	13

TILE & TEXTURE	Format	Nutzschicht	Verbindung	Gewicht	Paket / Palette	Seite
10040220684 Ardesa	915 x 474 x 6,0 mm	ca. 0,5 mm	DropDown	10,55 kg/m ²	1,736 m ² / 59,024 m ²	14
10040220681 Lunara	915 x 474 x 6,0 mm	ca. 0,5 mm	DropDown	10,55 kg/m ²	1,736 m ² / 59,024 m ²	14

TILE & TEXTURE	Format	Nutzschicht	Verbindung	Gewicht	Paket / Palette	Seite
10040220689 Mirella	915 x 474 x 6,0 mm	ca. 0,5 mm	DropDown	10,55 kg/m ²	1,736 m ² / 59,024 m ²	15
10040220683 Novera	915 x 474 x 6,0 mm	ca. 0,5 mm	DropDown	10,55 kg/m ²	1,736 m ² / 59,024 m ²	15
10040220688 Orrano	915 x 474 x 6,0 mm	ca. 0,5 mm	DropDown	10,55 kg/m ²	1,736 m ² / 59,024 m ²	15
10040220685 Tessara	915 x 474 x 6,0 mm	ca. 0,5 mm	DropDown	10,55 kg/m ²	1,736 m ² / 59,024 m ²	15
10040220682 Veloro	915 x 474 x 6,0 mm	ca. 0,5 mm	DropDown	10,55 kg/m ²	1,736 m ² / 59,024 m ²	15
10040220690 Zanora	915 x 474 x 6,0 mm	ca. 0,5 mm	DropDown	10,55 kg/m ²	1,736 m ² / 59,024 m ²	15

FISCHGRÄT (EIR)	Format	Nutzschicht	Verbindung	Gewicht	Paket / Palette	Seite
10040374673 Barca	750 x 150 x 6,0 mm	ca. 0,5 mm	Unidrop	10,16 kg/m ²	1,582 m ² / 88,592 m ²	16
10040374672 Marina	750 x 150 x 6,0 mm	ca. 0,5 mm	Unidrop	10,16 kg/m ²	1,582 m ² / 88,592 m ²	16
10040374671 Porto	750 x 150 x 6,0 mm	ca. 0,5 mm	Unidrop	10,16 kg/m ²	1,582 m ² / 88,592 m ²	16
10040374670 Vento	750 x 150 x 6,0 mm	ca. 0,5 mm	Unidrop	10,16 kg/m ²	1,582 m ² / 88,592 m ²	16

DRYBACK 0,3 mm NS	Format	Nutzschicht	Verbindung	Gewicht	Paket / Palette	Seite
10040332046 Belize beige-grau	1219,2 x 152,4 x 2 mm	ca. 0,3 mm	Klebe-Vinyl	3,90 kg/m ²	5,022 m ² / 271,188 m ²	17
10040332047 Bluefields beige	1219,2 x 152,4 x 2 mm	ca. 0,3 mm	Klebe-Vinyl	3,90 kg/m ²	5,022 m ² / 271,188 m ²	17
10040332049 Corinto gekälkt	1219,2 x 152,4 x 2 mm	ca. 0,3 mm	Klebe-Vinyl	3,90 kg/m ²	5,022 m ² / 271,188 m ²	18
10040332050 Dolega grau-braun	1219,2 x 152,4 x 2 mm	ca. 0,3 mm	Klebe-Vinyl	3,90 kg/m ²	5,022 m ² / 271,188 m ²	18
10040332051 El Castillo grau	1219,2 x 152,4 x 2 mm	ca. 0,3 mm	Klebe-Vinyl	3,90 kg/m ²	5,022 m ² / 271,188 m ²	18
10040332054 Granada mittelgrau	1219,2 x 152,4 x 2 mm	ca. 0,3 mm	Klebe-Vinyl	3,90 kg/m ²	5,022 m ² / 271,188 m ²	18
10040332056 La Paz roh	1219,2 x 152,4 x 2 mm	ca. 0,3 mm	Klebe-Vinyl	3,90 kg/m ²	5,022 m ² / 271,188 m ²	18
10040332064 Samara Vintage braun	1219,2 x 152,4 x 2 mm	ca. 0,3 mm	Klebe-Vinyl	3,90 kg/m ²	5,022 m ² / 271,188 m ²	18

DRYBACK 0,5 mm NS	Format	Nutzschicht	Verbindung	Gewicht	Paket / Palette	Seite
10040220714 San Pedro (S)	607 x 307 x 2,5 mm	ca. 0,5 mm	Klebe-Vinyl	4,86 kg/m ²	2,976 m ² / 166,656 m ²	19
10040220713 San Salvador (S)	607 x 307 x 2,5 mm	ca. 0,5 mm	Klebe-Vinyl	4,86 kg/m ²	2,976 m ² / 166,656 m ²	19
10040220710 San Vicente (H)	1227 x 187 x 2,5 mm	ca. 0,5 mm	Klebe-Vinyl	4,86 kg/m ²	3,664 m ² / 205,184 m ²	20
10040220711 Santa Ana (H)	1227 x 187 x 2,5 mm	ca. 0,5 mm	Klebe-Vinyl	4,86 kg/m ²	3,664 m ² / 205,184 m ²	20
10040220712 Santa Teresa (H)	1227 x 187 x 2,5 mm	ca. 0,5 mm	Klebe-Vinyl	4,86 kg/m ²	3,664 m ² / 205,184 m ²	20
10040220707 Tamarindo (H)	1227 x 187 x 2,5 mm	ca. 0,5 mm	Klebe-Vinyl	4,86 kg/m ²	3,664 m ² / 205,184 m ²	20
10040220708 Tela (H)	1227 x 187 x 2,5 mm	ca. 0,5 mm	Klebe-Vinyl	4,86 kg/m ²	3,664 m ² / 205,184 m ²	20
10040220709 Tilaran (H)	1227 x 187 x 2,5 mm	ca. 0,5 mm	Klebe-Vinyl	4,86 kg/m ²	3,664 m ² / 205,184 m ²	20

(H) = Holzstruktur (S) = Steinstruktur

ÜBERSICHT WANDPANEELE

	Format	Fuge	Verbindung	Gewicht	Paket / Palette	Seite
10040370820 Massi Grey (N)	1200 x 600 x 4,0 mm	DecoBevel	Nut & Feder	9,74 kg/m ²	2,880 m ² / 92,160 m ²	27
10040370781 Massi Grey XL (N)	2800 x 1175 x 4,0 mm	DecoBevel	Nut & Feder	9,74 kg/m ²	3,290 m ² / 65,800 m ²	27
10040370821 Massi Grey (St)	1200 x 600 x 4,0 mm	DecoBevel	Nut & Feder	9,74 kg/m ²	2,880 m ² / 92,160 m ²	27
10040370782 Massi Grey XL (St)	2800 x 1175 x 4,0 mm	DecoBevel	Nut & Feder	9,74 kg/m ²	3,290 m ² / 65,800 m ²	27
10040370826 Massi Ivory (N)	1200 x 600 x 4,0 mm	DecoBevel	Nut & Feder	9,74 kg/m ²	2,880 m ² / 92,160 m ²	27
10040370787 Massi Ivory XL (N)	2800 x 1175 x 4,0 mm	DecoBevel	Nut & Feder	9,74 kg/m ²	3,290 m ² / 65,800 m ²	27

(N) = Naturstruktur (St) = Streifenstruktur

	Format	Fuge	Verbindung	Gewicht	Paket / Palette	Seite
10040370830 Mono Cashmire (N)	1200 x 600 x 4,0 mm	DecoBevel	Nut & Feder	9,74 kg/m ²	2,880 m ² / 92,160 m ²	28
10040370791 Mono Cashmire XL (N)	2800 x 1175 x 4,0 mm	DecoBevel	Nut & Feder	9,74 kg/m ²	3,290 m ² / 65,800 m ²	28
10040370828 Mono Grey (N)	1200 x 600 x 4,0 mm	DecoBevel	Nut & Feder	9,74 kg/m ²	2,880 m ² / 92,160 m ²	28
10040370789 Mono Grey XL (N)	2800 x 1175 x 4,0 mm	DecoBevel	Nut & Feder	9,74 kg/m ²	3,290 m ² / 65,800 m ²	28
10040370811 Mono White (N)	1200 x 600 x 4,0 mm	DecoBevel	Nut & Feder	9,74 kg/m ²	2,880 m ² / 92,160 m ²	28
10040370772 Mono White XL (N)	2800 x 1175 x 4,0 mm	DecoBevel	Nut & Feder	9,74 kg/m ²	3,290 m ² / 65,800 m ²	28
10040370812 Mono White (St)	1200 x 600 x 4,0 mm	DecoBevel	Nut & Feder	9,74 kg/m ²	2,880 m ² / 92,160 m ²	28
10040370773 Mono White XL (St)	2800 x 1175 x 4,0 mm	DecoBevel	Nut & Feder	9,74 kg/m ²	3,290 m ² / 65,800 m ²	28

(N) = Naturstruktur (St) = Streifenstruktur

	Format	Fuge	Verbindung	Gewicht	Paket / Palette	Seite
10040370813 Monreal Black (N)	1200 x 600 x 4,0 mm	DecoBevel	Nut & Feder	9,74 kg/m ²	2,880 m ² / 92,160 m ²	28
10040370774 Monreal Black XL (N)	2800 x 1175 x 4,0 mm	DecoBevel	Nut & Feder	9,74 kg/m ²	3,290 m ² / 65,800 m ²	28
10040370804 Monreal Ivory (N)	1200 x 600 x 4,0 mm	DecoBevel	Nut & Feder	9,74 kg/m ²	2,880 m ² / 92,160 m ²	28
10040370765 Monreal Ivory XL (N)	2800 x 1175 x 4,0 mm	DecoBevel	Nut & Feder	9,74 kg/m ²	3,290 m ² / 65,800 m ²	28

(N) = Naturstruktur

	Format	Fuge	Verbindung	Gewicht	Paket / Palette	Seite
10040370824 Monza Grey (N)	1200 x 600 x 4,0 mm	DecoBevel	Nut & Feder	9,74 kg/m ²	2,880 m ² / 92,160 m ²	28
10040370785 Monza Grey XL (N)	2800 x 1175 x 4,0 mm	DecoBevel	Nut & Feder	9,74 kg/m ²	3,290 m ² / 65,800 m ²	28
10040370815 Monza White (N)	1200 x 600 x 4,0 mm	DecoBevel	Nut & Feder	9,74 kg/m ²	2,880 m ² / 92,160 m ²	28
10040370776 Monza White XL (N)	2800 x 1175 x 4,0 mm	DecoBevel	Nut & Feder	9,74 kg/m ²	3,290 m ² / 65,800 m ²	28

(N) = Naturstruktur

	Format	Fuge	Verbindung	Gewicht	Paket / Palette	Seite
10040370819 Nava Grey (N)	1200 x 600 x 4,0 mm	DecoBevel	Nut & Feder	9,74 kg/m ²	2,880 m ² / 92,160 m ²	29
10040370780 Nava Grey XL (N)	2800 x 1175 x 4,0 mm	DecoBevel	Nut & Feder	9,74 kg/m ²	3,290 m ² / 65,800 m ²	29
10040370817 Nava Ivory (N)	1200 x 600 x 4,0 mm	DecoBevel	Nut & Feder	9,74 kg/m ²	2,880 m ² / 92,160 m ²	29
10040370778 Nava Ivory XL (N)	2800 x 1175 x 4,0 mm	DecoBevel	Nut & Feder	9,74 kg/m ²	3,290 m ² / 65,800 m ²	29

(N) = Naturstruktur

	Format	Fuge	Verbindung	Gewicht	Paket / Palette	Seite
10040370816 Palatina Sand (St)	1200 x 600 x 4,0 mm	DecoBevel	Nut & Feder	9,74 kg/m ²	2,880 m ² / 92,160 m ²	29
10040370777 Palatina Sand XL (St)	2800 x 1175 x 4,0 mm	DecoBevel	Nut & Feder	9,74 kg/m ²	3,290 m ² / 65,800 m ²	29

(St) = Streifenstruktur

	Format	Fuge	Verbindung	Gewicht	Paket / Palette	Seite
10040370825 Pietra Santa White (N)	1200 x 600 x 4,0 mm	DecoBevel	Nut & Feder	9,74 kg/m ²	2,880 m ² / 92,160 m ²	29
10040370786 Pietra Santa White XL (N)	2800 x 1175 x 4,0 mm	DecoBevel	Nut & Feder	9,74 kg/m ²	3,290 m ² / 65,800 m ²	29

(N) = Naturstruktur

	Format	Fuge	Verbindung	Gewicht	Paket / Palette	Seite
10040370808 Zenith Grey (N)	1200 x 600 x 4,0 mm	DecoBevel	Nut & Feder	9,74 kg/m ²	2,880 m ² / 92,160 m ²	29
10040370769 Zenith Grey XL (N)	2800 x 1175 x 4,0 mm	DecoBevel	Nut & Feder	9,74 kg/m ²	3,290 m ² / 65,800 m ²	29

(N) = Naturstruktur

	Format	Fuge	Verbindung	Gewicht	Paket / Palette	Seite
10040370799 Beatrice (N)	2800 x 1175 x 4,0 mm	DecoBevel	Nut & Feder	9,74 kg/m ²	3,290 m ² / 65,800 m ²	29

(N) = Naturstruktur



Global Timber Trade

GTT - Global Timber Trade GmbH

Bonner Straße 12

51379 Leverkusen

Telefon: +49 (0) 2171 506780

E-Mail: info@globaltimbertrade.com

www.globaltimbertrade.com

Irrtümer und technische Änderungen vorbehalten.
Aufgrund des Druckprozesses können die dargestellten
Farben vom Original abweichen.
(Gültig ab 2026)

KONTAKT

